

***HIDEN***

**Источник  
бесперебойного питания**

РУКОВОДСТВО ПО ЭКСПЛУАТАЦИИ

СЕРИИ KU9100S-RT

1000 ВА / 1500 ВА / 2000 ВА / 3000 ВА

# ПРЕДИСЛОВИЕ

Благодарим за приобретение ИБП HiDEN серии KU9100S-RT 1-3 кВА.

Руководство содержит информацию об установке, использовании, эксплуатации и обслуживании источников бесперебойного питания HiDEN серии KU9100S-RT 1-3 кВА. Пожалуйста, внимательно прочитайте это руководство перед установкой.

Примечание

Отладку и обслуживание ИБП должен выполнять инженер, аттестованный производителем или его представителем. В противном случае под угрозой может оказаться безопасность персонала, а повреждения ИБП не будут считаться гарантийным случаем.

Все права защищены.

Примечание: ввиду постоянного совершенствования конструкции и технологии изготовления нашей продукции, возможны изменения характеристик без предварительного уведомления, не влияющие на надежность и безопасность эксплуатации. За подробной информацией по продукции и гарантийному обслуживанию Вы можете обращаться по контактным данным приведенным ниже. В той степени, в которой это разрешено применимым законодательством, компания ООО «АДМ Техно» не несет ответственности за любые ошибки или упущения в информационных материалах или последствия, возникшие в результате использования содержащейся в настоящем документе информации.

ООО «АДМ-ТЕХНО»

Москва, ул. Скотопрогонная, 35/2

+7 (495) 133-16-43

info@hiden.energy

www.hiden.energy

Техническая поддержка, гарантийное  
и послегарантийное обслуживание  
support@hiden.energy

# ОГЛАВЛЕНИЕ

ПРЕДИСЛОВИЕ	2
1. БЕЗОПАСНОСТЬ	4
1.1 Транспортировка	4
1.2 Подготовка	4
1.3 Установка	4
1.4 Эксплуатация	4
1.5 Обслуживание	5
1.6 Обозначение символов	6
2. УСТАНОВКА И НАСТРОЙКА	6
2.1 Распаковка и проверка	6
2.2 Внешний вид задней панели	6
2.3 Установка ИБП	7
2.4 Запуск и выключение ИБП	15
2.5 Настройка параметров аккумуляторов	15
2.6 Панель управления	16
3. УПРАВЛЕНИЕ	19
3.1 Управление кнопками	19
3.2 Настройка ИБП	19
3.3 LCD Дисплей	20
3.4 Настройка режимов ИБП	22
3.5 Режимы работы ИБП	24
3.6 Коды ошибок	24
4. ХРАНЕНИЕ И ЭКСПЛУАТАЦИЯ ИБП	26
5. ОПЦИИ	27
6. Технические характеристики	29

# 1. БЕЗОПАСНОСТЬ

Внимательно прочтите данное руководство по эксплуатации. Строго соблюдайте все предупреждения и инструкции по эксплуатации, приведенные в данном руководстве. Не эксплуатируйте данное устройство перед прочтением всей информации по технике безопасности и инструкций по эксплуатации.

Во время установки, эксплуатации и технического обслуживания внутри ИБП существует опасное напряжение и высокая температура. Пожалуйста, соблюдайте местные инструкции по безопасности и соответствующие законы, в противном случае это приведет к травмам персонала или повреждению оборудования. Указания по технике безопасности в данном руководстве служат дополнением к местным инструкциям по технике безопасности. Компания не несет ответственности за нарушения и неисправности возникшие при несоблюдении данной инструкции.

## 1.1. ТРАНСПОРТИРОВКА

Пожалуйста, транспортируйте источник бесперебойного питания только в заводской упаковке для защиты от ударов и повреждений.

## 1.2. ПОДГОТОВКА

- При перемещении ИБП из холодной среды в теплую необходимо выждать не менее двух часов перед запуском, так как из-за разности температур может произойти конденсация влаги внутри ИБП.
- Не устанавливайте систему ИБП вблизи воды или во влажной среде.
- Не устанавливайте систему ИБП в местах, подверженных воздействию прямых солнечных лучей или вблизи нагревателей.
- Не закрывайте вентиляционные отверстия в корпусе ИБП.

## 1.3. УСТАНОВКА

- Не подключайте к выходным разъемам ИБП устройства, которые могут привести к перегрузке системы ИБП (например, лазерные принтеры).
- Положите кабели таким образом, чтобы никто не мог наступить на них или споткнуться.
- Не подключайте бытовую технику, например фен или обогреватель к выходным розеткам ИБП.
- Подключайте ИБП только к заземленной розетке.
- Для подключения системы ИБП используйте только проверенный сетевой кабель (например, сетевой кабель компьютера).
- Для подключения нагрузки к системе ИБП используйте только проверенные кабели питания.
- При установке оборудования необходимо убедиться, что суммарный ток утечки ИБП и подключенных устройств не превышает 3,5 мА.

## 1.4. ЭКСПЛУАТАЦИЯ

- Не отсоединяйте сетевой кабель системы ИБП или розетки электросети во время работы, так как это приведет к обрыву защитного заземления системы ИБП и всех подключенных нагрузок.
- Система ИБП имеет собственный внутренний источник тока (батареи), поэтому выходные клеммы могут быть под напряжением, даже если ИБП не подключен к сети.
- Для полного отключения системы ИБП сначала нажмите кнопку OFF/Enter, чтобы отключить питание.
- Не допускайте попадания жидкостей или других посторонних предметов внутрь ИБП.

## 1.5. ОБСЛУЖИВАНИЕ

- Система ИБП работает при опасном напряжении. Ремонт может осуществляться только квалифицированным персоналом.
- Осторожно – опасность поражения электрическим током. Даже после отключения от сети компоненты внутри ИБП все еще подключены к батарее и находятся под опасным напряжением.
- Перед выполнением каких-либо работ и/или технического обслуживания отсоедините батарею и убедитесь в отсутствии тока и опасного напряжения на клеммах конденсаторов высокой емкости, таких как шинные конденсаторы.
- Замена АКБ должна проводиться только сертифицированными специалистами или в сервисном центре.
- Осторожно – опасность поражения электрическим током. Цепь батареи не изолирована от входного напряжения. Перед касанием клемм АКБ убедитесь в отсутствии напряжения!
- Батареи могут причинить удар током и имеют высокий ток короткого замыкания. Пожалуйста, примите меры предосторожности, указанные ниже, и любые другие меры, необходимые при работе с аккумуляторами:
  - » снимайте наручные часы, кольца и другие металлические предметы
  - » используйте только инструменты с изолированными рукоятками и ручками.
- При замене батарей установите одинаковое количество батарей одного типа.
- Не бросайте батареи в огонь. Это может привести к взрыву батареи.
- Не открывайте батареи. Электролит токсичен и может привести к повреждению кожи и глаз.
- При замене используйте предохранители только того же типа и с тем же номиналом, чтобы избежать возникновения пожара.
- Не вскрывайте ИБП.

## 1.6. СИМВОЛЫ, ИСПОЛЬЗУЕМЫЕ В ДАННОМ РУКОВОДСТВЕ



Внимание!

Риск поражения электрическим током.



Осторожно!

Прочитайте эту информацию, чтобы избежать повреждения оборудования.

## 2. УСТАНОВКА И НАСТРОЙКА

ПРИМЕЧАНИЕ: Перед установкой, пожалуйста, проверьте ИБП. Убедитесь, что внутри упаковки ничего не повреждено. Пожалуйста, храните оригинальную упаковку в надежном месте для дальнейшего использования.

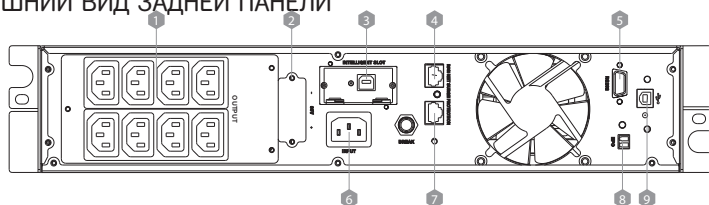
### 2.1. РАСПАКОВКА И ПРОВЕРКА

- Не наклоняйте ИБП при перемещении его из упаковки.
- Проверьте ИБП на наличие внешних повреждений во время транспортировки. Не включайте его, если обнаружены какие-либо повреждения.
- Проверьте принадлежности в соответствии с упаковочным листом и обратитесь к дилеру в случае отсутствия деталей.

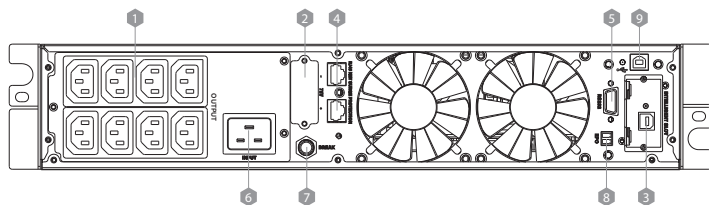
Состав комплекта:

1. руководство пользователя ИБП
2. монтажные кронштейны
3. кабель USB
4. шнур питания (вход и выход)
5. кабель RS232
6. основания для вертикальной установки

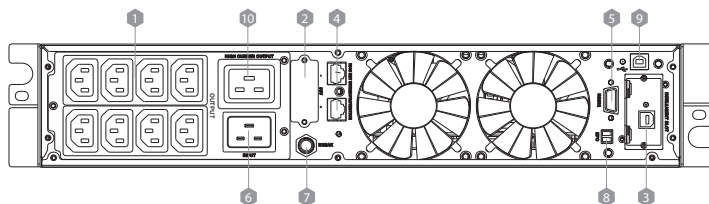
### 2.2. ВНЕШНИЙ ВИД ЗАДНЕЙ ПАНЕЛИ



Вид сзади 1-1.5 кВА(S/H)



Вид сзади 2 кВА(S/H)



Вид сзади 3 кВА(S/H)

1. Выходные разъемы (10А)
2. Батарейный разъем
3. SNMP слот
4. Защита линий связи
5. Порт связи RS-232
6. Входной разъем
7. Входной предохранитель
8. Разъем аварийного отключения
9. USB
10. Выходной разъем 16А

## 2.3. УСТАНОВКА ИБП

- Установка в стойку

Осторожно!



ИБП имеет значительный вес. Для извлечения ИБП из упаковки требуется как минимум два человека.

При установке дополнительных батарейных модулей ЕВР убедитесь, что они установлены непосредственно под ИБП, чтобы вся проводка между блоками была скрыта за передними крышками и недоступна для пользователей.

Монтажные направляющие требуются для каждого отдельного ИБП.

1. Установить рельс
    - а. Установите левую и правую рельсу на задние направляющие, как показано на рис.1. Не затягивайте винты.
- Отрегулируйте каждый размер рельса для глубины вашего шкафа.

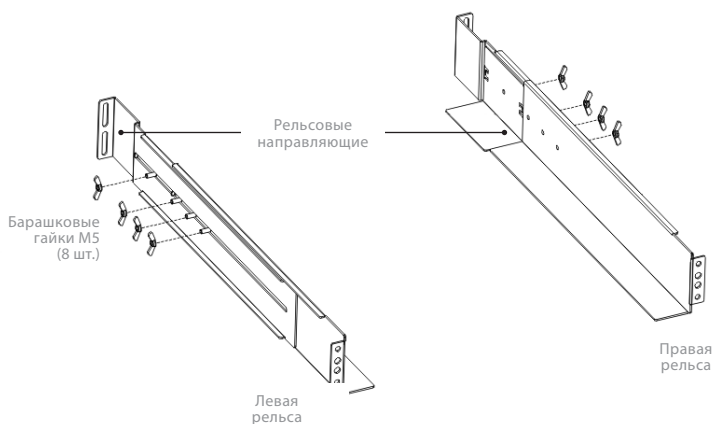


Рис. 1. Крепление направляющих

- б. Выберите правильный размер в стойке для размещения ИБП (см. рис. 2). Рельсовые направляющие крепятся в четырех местах на передней и задней частях стойки.
- в. Затяните четыре барашковые гайки M5 сбоку от направляющей (см. рис. 1).
- д. Прикрепите одну сборку рельсовой направляющей к передней части стойки с помощью одного винта с полукруглой головкой M5×12 и одной закладной гайки M5. Используя две закладные гайки M5 и два винта с полукруглой головкой M5×12, прикрепите сборку рельсовой направляющей к задней части стойки.

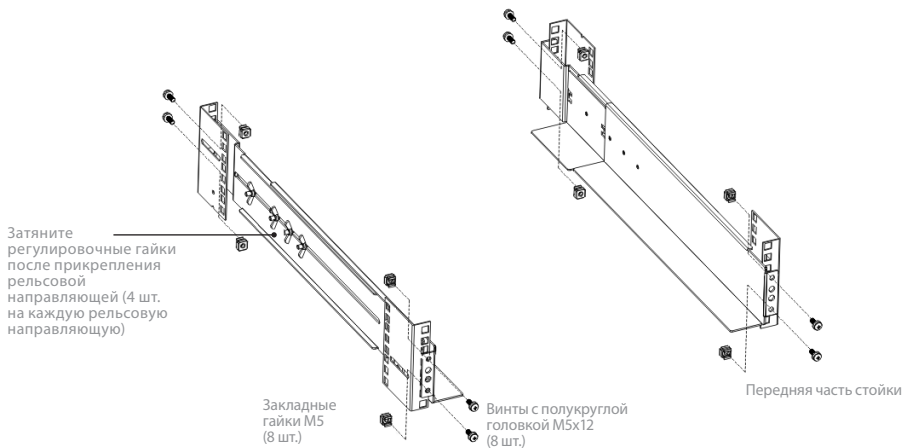


Рис. 2. Крепление направляющих

- е. Повторите шаги 3 и 4 для другого рельсового узла.
- ф. Затяните четыре барашковые гайки в середине каждой направляющей.
- г. При установке дополнительных шкафов повторите шаги а-ф для каждого комплекта направляющих.
- h. Поместите ИБП на ровную устойчивую поверхность лицевой стороной к себе.
- и. Совместите монтажные кронштейны с отверстиями для винтов на каждой стороне ИБП и закрепите с помощью потайных винтов M4x8 (см. рис. 3).

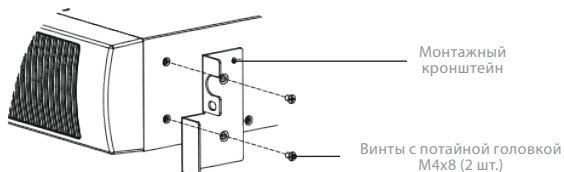


Рис. 3 Установка монтажных кронштейнов

- ж. При установке дополнительных ЕВР повторите шаги h и и для каждого ЕВР.
- к. Вставьте ИБП и другие дополнительные ЕВР в стойку.
- л. Закрепите переднюю часть ИБП на стойке с помощью винтов с полукруглой головкой M5x12 и одной закладной гайки M5 с каждой стороны(см. рис.4). Установите нижний винт на каждой стороне через нижнее отверстие кронштейна и нижнее отверстие рельса.

Повторите процедуру для всех дополнительных ЕВР.



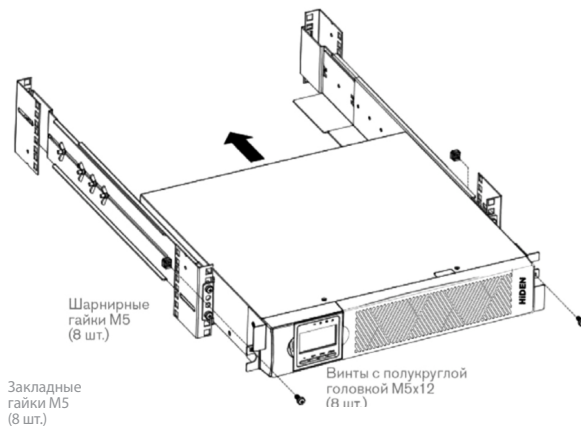


Рис. 4 Крепление передней части шкафа

- Подключение ИБП



Примечание: не вносите изменения в конструкцию ИБП – это может вызвать повреждение оборудования и аннулирование гарантии.

Примечание: не подключайте шнур питания к сети до завершения установки.

- а. Снимите переднюю крышку каждого ИБП.

Потяните сначала за край противоположный LCD-дисплею, а затем за край рядом с экраном (рис. 5).

Обратите внимание на шлейф, соединяющий крышку с дисплеем и ИБП. Не тяните за шлейф и не отсоединяйте его.

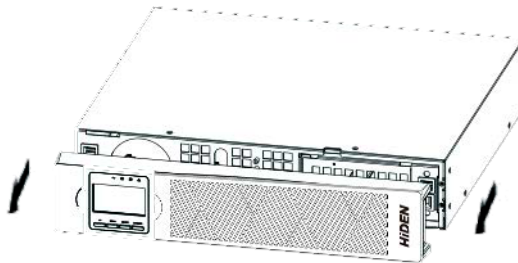


Рис. 5 Снятие передней крышки ИБП



Осторожно!

При подключении внутренних батарей может возникнуть небольшая искра. Это нормально. Соедините кабели быстро и надежно.

- б. Подсоедините внутренний разъем аккумулятора (см. рис. 6).

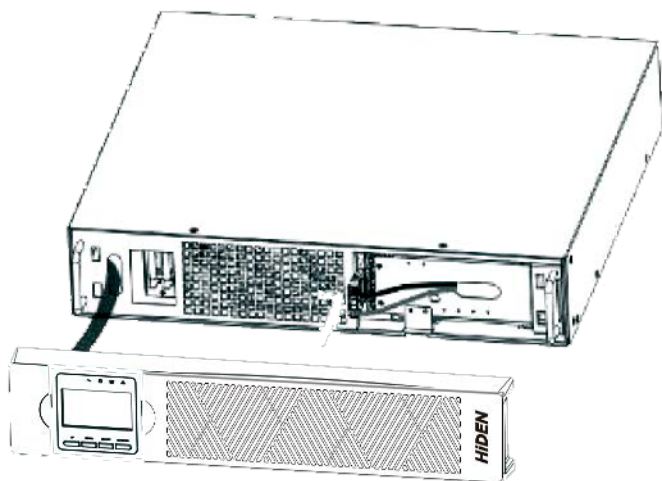


Рис. 6 Подключение внутренних батарей ИБП

с. Если вы устанавливаете ИБП с внешними батарейными модулями ЕВР, см. следующий раздел «Подключение ЕВР», прежде чем продолжить установку ИБП.

d. Установите переднюю крышку ИБП на место.

При установке крышки, убедитесь, что шлейф защищен, а кабель ЕВР (при наличии) проходит через отверстие в нижней части крышки.

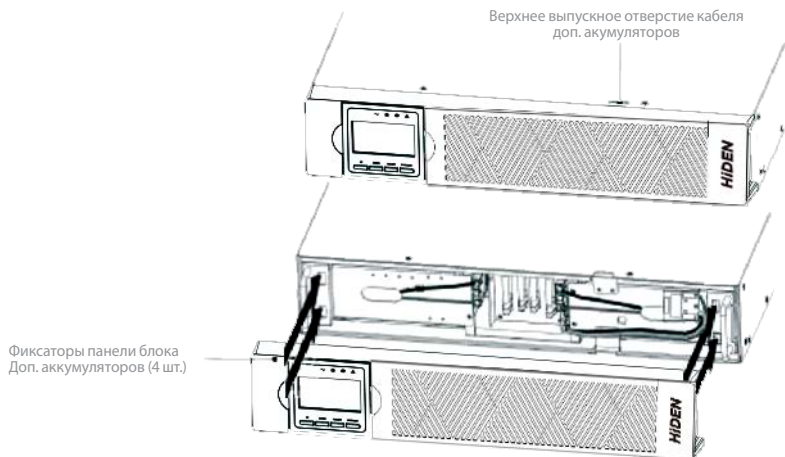


Рис. 7

е. Если вы используете программное обеспечение для управления питанием, подключите компьютер к одному из портов связи или дополнительной плате SNMP. Для портов связи используйте соответствующий кабель.

f. Если в стойке имеются провода для заземления, подсоедините заземляющий кабель (не входит в комплект) к заземляющему винту. Расположение заземляющего винта для каждой модели см. в разделе «задняя панель»

• Подключение внешних батарейных модулей ЕВР.

1. Для установки внешних батарейных модулей ЕВР:

а. Снимите переднюю крышку каждого ЕВР и ИБП (см. рис. 8).

Снимается так же как и передняя крышка ИБП. (См. Раздел «установка ИБП»).

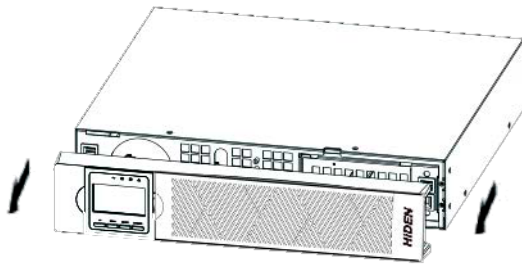


Рис. 8 Снятие передней крышки ЕВР

б. Снять направляющие для проводов в нижней части передней крышки (см. рис. 9).



Рис. 9 Снятие направляющих для кабеля

с. Для нижнего (или единственного) ЕВР снимите заглушку для кабеля только на верхней части передней крышки ЕВР. См. на рис. 10 , расположение верхней кабельной заглушки ЕВР.

д. Если вы устанавливаете более одного ЕВР, для каждого дополнительного ЕВР снимите кабельные заглушки ЕВР сверху и снизу передней крышки ЕВР. Смотрите рис. 10.



Осторожно!

При подключении ЕВР к ИБП может возникнуть небольшая искра. Это нормально. Соедините кабели быстро и надежно.

е. Подключите кабель ЕВР в аккумуляторный разъем как показано на рис.10. К ИБП может быть подключено до четырех внешних батарейных кабинетов. Соедините черный с черным разъемы.

Чтобы подключить второй ЕВР, возьмите второй разъем от первого ЕВР и осторожно потяните, чтобы дотянуть провода к разъему на втором ЕВР. Повторите процедуру для всех дополнительных кабинетов.

ф. Убедитесь, что соединения ЕВР надежны, а радиус изгиба и натяжение каждого кабеля в пределах нормы.

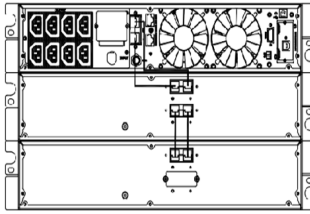


Рис. 10 Типовая установка ЕВР

g. Установите передние крышки на место.

h. Убедитесь, что все провода, подключенные между ИБП и ЕВР, установлены за передними крышками и недоступны для пользователей.

i. Вернитесь к шагу 4, чтобы продолжить установку ИБП.

- Вертикальная (напольная) установка ИБП.

ИБП серии KU может быть установлен вертикально с использованием пластиковых оснований (входят в комплект поставки), или может быть установлен в 19" стойку/шкаф с помощью комплекта монтажных креплений (приобретается отдельно).

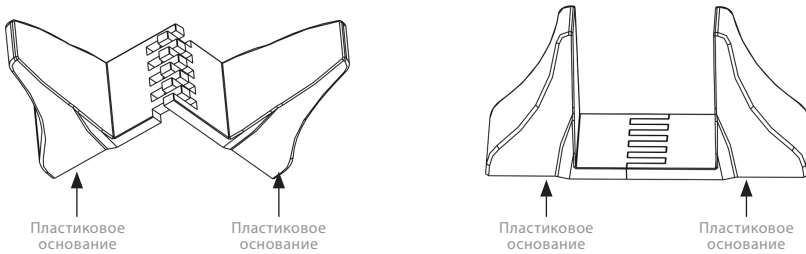
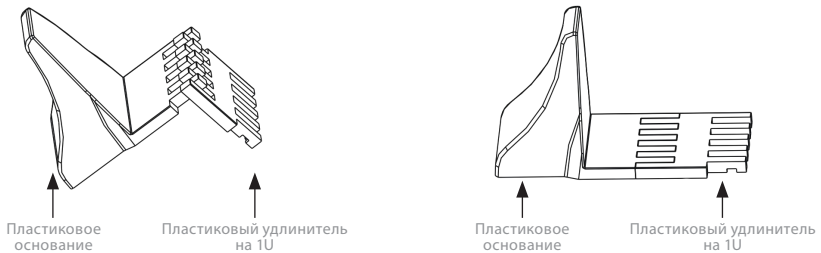


Рис. 11 Сборка основания для вертикальной установки

При необходимости разместить ИБП и ЕВР в процессе сборки в середине добавляются два пластиковых удлинителя.



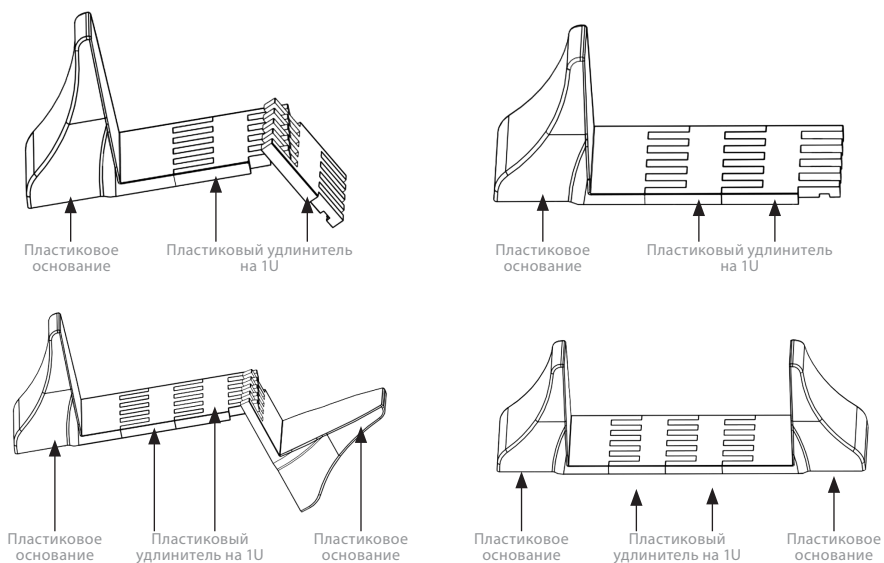


Рис. 12 Установка удлинителя для вертикальной установки ЕВР

Для вертикальной установки LCD-дисплей можно повернуть для более удобного использования, для этого необходимо его вытащить из корпуса, повернуть на 90° и вставить обратно.

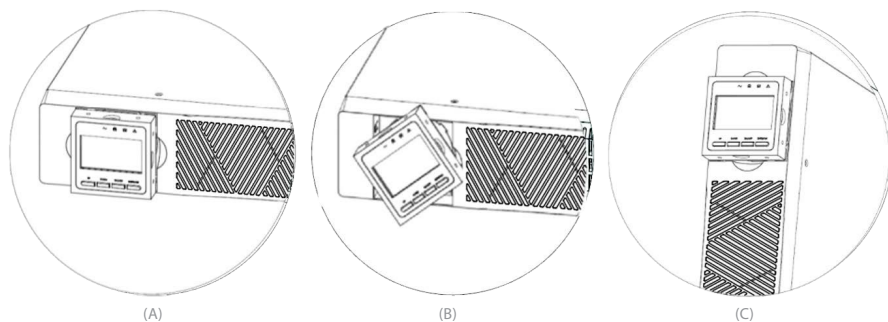


Рис. 13 Поворот LCD-дисплея для вертикальной установки

На рисунке 14 показан пример установки ИБП с двумя дополнительными батарейными модулями.

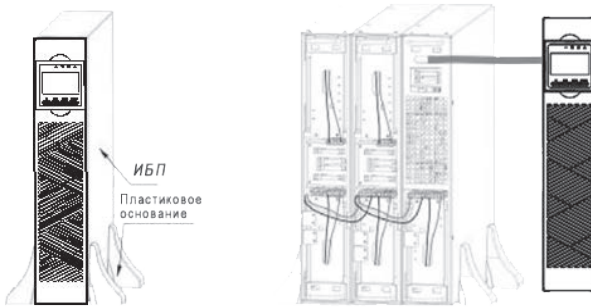


Рис. 14 Варианты напольной установки одиночного ИБП и ИБП с двумя ЕВР

Так же в данной серии есть ИБП с усиленным зарядным устройством (макс зарядный ток 10А), для работы таких устройств используются внешние батареи, схема подключения показана на рисунке 15.

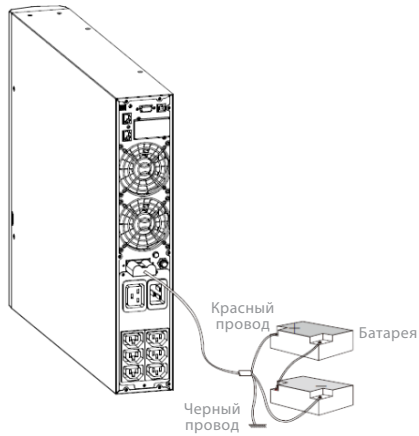


Рис. 15 Подключение внешних батарей

## 2.4. ЗАПУСК И ВЫКЛЮЧЕНИЕ ИБП

### • Включение ИБП

#### 1. Включение ИБП в онлайн режиме



**ПРИМЕЧАНИЕ:** Убедитесь, что общая номинальная нагрузка не превышает мощность ИБП, чтобы предотвратить перегрузку.

a. При подаче входной сети ИБП автоматически начинает заряд батарей и запускает инвертор, если активирована функция автостарт, на LCD-дисплее в это время можно видеть значение напряжения по выходу.

Если требуется переключить нагрузку на байпас, то необходимо нажать клавишу «OFF».

b. Нажмите и удерживайте клавишу «ON» в течение трех секунд для запуска инвертора.

c. Перед запуском ИБП выполняет самодиагностику, о чем сигнализируют загорающиеся по очереди светодиоды, после ее окончания ИБП перейдет в режим работы от сети.

#### 2. Включение ИБП без питания от сети (холодный старт).

a. Нажмите на кнопку «ON» и удерживайте её более 0,5 сек, после этого начнется запуск инвертора.

b. Работа ИБП в процессе запуска от АКБ практически такая же, как и при включении от сети. После завершения самопроверки загорается соответствующий светодиод, сигнализирующий о работе ИБП в батарейном режиме.

### • Выключение ИБП.

#### 1. Выключение ИБП в режиме работы от сети.

a. Нажмите и удерживайте кнопку «OFF» более половины секунды, чтобы выключить ИБП и инвертор.

b. После выключения ИБП светодиоды гаснут, а выходное напряжение отсутствует. Если выходное напряжение необходимо, то вы можете установить в настройках параметр BPS в положение «ON»

#### 2. Выключение ИБП в батарейном режиме

a. Нажмите и удерживайте кнопку «OFF» более половины секунды, чтобы выключить ИБП.

b. Перед выключением ИБП проведет самодиагностику, о чем будет сигнализировать поочередное включение светодиодов.

## 2.5. НАСТРОЙКА ПАРАМЕТРОВ АККУМУЛЯТОРОВ

### • Настройка количества установленных батарейных модулей

Чтобы обеспечить максимальное время работы от батареи, необходимо настроить количество линеек батарей.

Чтобы определить количество линеек используйте следующую таблицу:

Количество батарейных кабинетов	Суммарное количество линеек
ИБП (Внутренние батареи)	1
ИБП+1ЕВР	3
ИБП+2ЕВР	5
ИБП+3ЕВР	7
ИБП+4ЕВР	9

ПРИМЕЧАНИЕ: В ИБП содержится одна линейка АКБ, в ЕВР содержится две линейки батарей.

## 2.6. ПАНЕЛЬ УПРАВЛЕНИЯ.

Панель управления расположена на передней части ИБП, внешний вид показан на рисунке ниже. Она включает в себя LCD-дисплей, 4 функциональные клавиши и 4 индикатора.

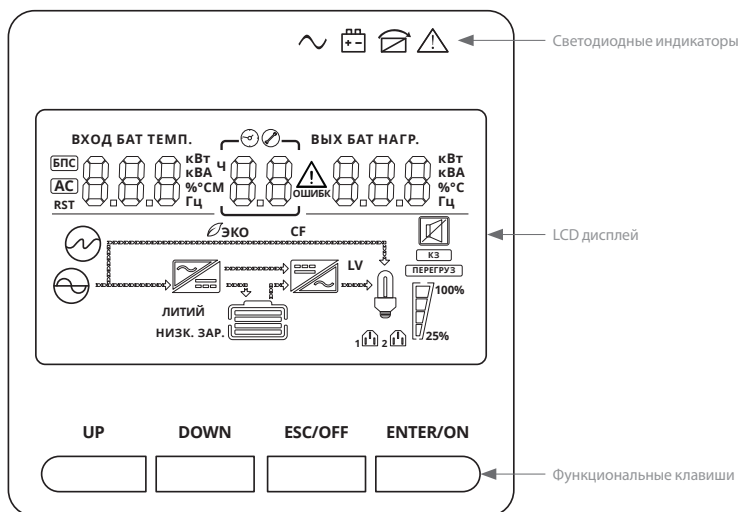


Рис. 16 Внешний вид панели управления

- Светодиодные индикаторы

Индикатор	Значение
	Красный Индикатор ошибки в работе ИБП
	Жёлтый Индикатор работы в режиме «байпас»
	Жёлтый Индикатор работы в режиме батарей
	Зелёный Индикатор работы в режиме онлайн



**ПРИМЕЧАНИЕ:** при включении и выключении ИБП, а так же при самодиагностике эти индикаторы будут загораться по очереди.

- Функциональные клавиши

Клавиша	Назначение
ESC/OFF	Выход из режима настройки или выключение ИБП
UP	Переход к предыдущему выбору или включение ИБП
DOWN	Перейти к следующему выбору
ENTER/ON	Подтверждение выбора в режиме настройки или вход в режим настройки

- LCD-дисплей

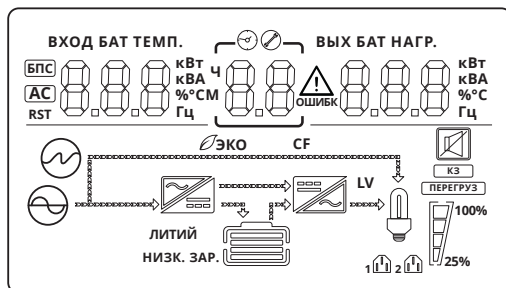











Рис. 17 LCD-дисплей

Значок	Расшифровка обозначения
<b>Информация о параметрах входа</b>	
	Указывает на наличие напряжения на входе
	Отображение входного напряжения, входной частоты, напряжения батареи и температуры
<b>Настройка и информация об ошибках</b>	
	Указание номера программы установки
	Отображение предупреждений и кодов ошибок: Предупреждение: 88 мигает и показывает код предупреждения Ошибка: 88 светится непрерывно и показывает код ошибки
<b>Информация о параметрах выхода</b>	
	Отображает выходное напряжение, частоту, нагрузку в ВА, нагрузку в Вт и разрядный ток.
<b>Информация о батареях</b>	
	Отображает уровень заряда батарей 0-24%, 25-49%, 50-74% и 75-100% в батарейном режиме и уровень заряда в онлайн режиме
В режиме работы от сети отображается состояние заряда АКБ	
Ёмкость батарей	Отображение на LCD-дисплей

0-24%	4 деления мигают по очереди			
25-49%	Нижнее деление горит постоянно, остальные мигают по очереди			
50-74%	2 нижних деления горят постоянно, остальные мигают по очереди			
75-100%	3 нижних деления горят постоянно, а последнее мигает			
Информация о нагрузке				
	Отображение уровня нагрузки 0-24%, 25-50%, 50-74% и 75-100%			
	0 – 25%	25 – 50%	50 – 75%	75 – 100%
				
Информация о режиме работы				
	Подключение к сети			
<b>BYPASS</b>	Нагрузка питается через байпасную линию			
	Выпрямитель работает			
	Инвертор работает			
Отключение звука				
	Звуковые сигналы отключены			

## 3. УПРАВЛЕНИЕ

### 3.1. УПРАВЛЕНИЕ КНОПКАМИ

Клавиша	Функция
ON/ENTER	<ul style="list-style-type: none"><li>Включение ИБП: Нажмите и удерживайте кнопку не менее 2 секунд, чтобы включить ИБП.</li><li>Подтверждение выбора настройки: когда ИБП переходит в режим настройки, необходимо нажать эту кнопку, чтобы подтвердить значение настроек.</li><li>Выход из режима байпаса: когда ИБП работает в режиме байпас, нажмите и удерживайте эту кнопку, чтобы переключить ИБП в нормальный режим.</li></ul>
OFF/ESC	Выключение ИБП: Нажмите и удерживайте эту кнопку не менее 2 секунд, чтобы выключить ИБП в режиме работы от батареи. При работе от сети ИБП так же отключится или перейдет в режим байпас, если этот параметр активирован. Выход из режима настройки: нажмите эту кнопку, чтобы подтвердить выбор и выход из режима настройки, когда находитесь на последнем пункте в режиме настройки.
UP	Выбор предыдущего параметра в режиме настройки.
DOWN	<ul style="list-style-type: none"><li>Выбор следующего параметра в режиме настройки.</li><li>Выход из режима настройки без сохранения значений.</li></ul>
UP+DOWN	<ul style="list-style-type: none"><li>Режим настройки: Нажмите и удерживайте эту комбинацию в течение 5 секунд, чтобы войти в режим настройки ИБП.</li><li>Для подтверждения выбора и выхода из режима настройки: нажмите эту комбинацию для подтверждения выбора и выхода из режима настройки, когда на ЖК-дисплее отображается последний экран выбора в режиме настройки ИБП.</li></ul>

### 3.2. НАСТРОЙКА ИБП

Шаг 1: Подключение входа к ИБП

Подключите ИБП только к двухполюсной трехпроводной заземленной розетке. Избегайте использования удлинителей. Входной кабель есть в комплекте.

Шаг 2: Выходное соединение ИБП

Для подключения нагрузки в комплекте есть два кабеля с13-с14.

Шаг 3: Подключение коммуникаций



Рис. 18 Коммуникационные порты

Чтобы осуществлять удаленное управление и мониторинг ИБП оснащен тремя типами коммуникационных портов – USB, RS-232 и Intelligent Slot. USB и RS-232 используются для подключения к ПК на прямую и не могут работать одновременно. Intelligent Slot используется для установки опциональных карт, таких как SNMP и сухие контакты.

Шаг 4: Включите ИБП

Нажмите на кнопку «ON» на передней панели в течение двух секунд для включения ИБП.

**ПРИМЕЧАНИЕ:** батарея полностью заряжается в течение первых пяти часов нормальной работы. Не ожидайте полной зарядки аккумулятора в течение начального периода зарядки.

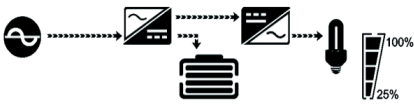
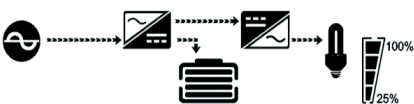
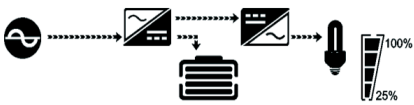

Шаг 5: Установка программного обеспечения

Для оптимальной защиты компьютерной системы используйте программное обеспечение для мониторинга.

### 3.3. LCD-ДИСПЛЕЙ

#### Часть 1. Рабочие режимы ИБП

№	Описание	Фото дисплея
01	Входное и выходное напряжение	
02	Напряжение и емкость батарей	
03	Входная и выходная частота	
04	Нагрузка	

05	Внешняя температура	<p>TEMP. [ ]</p> <p>28 °C [ ]</p> 
06	Модель ИБП	<p>[ ] kVA [ ]</p> <p>1.0 [ ] H</p> 
07	Версия ПО	<p>[ ] [ ]</p> <p>UEA [ ] 920</p> 
08	Коды ошибок	<p>[ ] [ ]</p> <p>UEA [ ] 9 ERROR 920</p> 

### 3.4. НАСТРОЙКА РЕЖИМОВ ИБП

ИБП имеет функции настройки. Пользовательские настройки могут быть выполнены в любом режиме работы ИБП. Для настройки используйте следующие сочетания клавиш:

«UP р+ DOWN q» – переход на страницу настроек;






ON/ENTER – подтвердите параметры ;

UP р или DOWN q – регулировка значения для выбора различных страниц;

OFF/ESC – выход из режима настройки;

В таблице ниже описано, как настроить ИБП.

№	Параметр	Отображение на дисплее
01	Настройка режимов работы: <ul style="list-style-type: none"> <li>• Нормальный</li> <li>• Эко-режим</li> <li>• Режим преобразования частоты ( CF)</li> </ul>	
02	Настройка выходного напряжения, В: <ul style="list-style-type: none"> <li>• 200</li> <li>• 208</li> <li>• 220</li> <li>• 230</li> <li>• 240</li> </ul>	
03	Настройка выходной частоты, Гц: <ul style="list-style-type: none"> <li>• 50</li> <li>• 60</li> </ul>	

04	Настройка емкости батарей: От 1 до 200 Ач	
05	Установка уровня конца разряда батарей: <ul style="list-style-type: none"> <li>• 1.60</li> <li>• 1.70</li> <li>• 1.75</li> <li>• 1.80</li> </ul>	
06	Установка верхнего порога напряжения байпаса: 230 – 264В	
08	Установка нижнего порога напряжения байпаса: 170 – 220В	
08	Отключение звуковых сигналов	



ПРИМЕЧАНИЕ: нажмите кнопку «Down», чтобы подтвердить выбор и выйти из режима настройки, когда на ЖК-дисплее отображается последний выбор в режиме настройки ИБП.

### 3.5. РЕЖИМЫ РАБОТЫ ИБП

Номер режима	Описание
1	Инициализация
2	Режим ожидания
3	Выход отключен
4	Режим байпаса
5	Режим работы от сети
6	Режим батарей
7	Тест батарей
8	Запуск инвертора
9	ЭКО режим
10	Аварийное отключение
11	Включен сервисный байпас
12	Ошибка

### 3.6. КОДЫ ОШИБОК

Код	Аварийное редупреждение	Сигнал	Индикатор
1	Ошибка выпрямителя	Постоянный	Горит индикатор ошибки
2	Ошибка инвертора	Постоянный	Горит индикатор ошибки
9	Ошибка вентилятора	Постоянный	Горит индикатор ошибки
12	Самотестирование не пройдено	Постоянный	Горит индикатор ошибки
13	Ошибка зарядного устройства	Постоянный	Горит индикатор ошибки
15	Повышенное напряжения на шине DC	Постоянный	Горит индикатор ошибки
16	Пониженное напряжение на шине DC	Постоянный	Горит индикатор ошибки
17	Дисбаланс напряжения на шине DC	Постоянный	Горит индикатор ошибки
18	Ошибка мягкого старта	Постоянный	Горит индикатор ошибки
19	Перегрев ИБП	Два раза в секунду	Горит индикатор ошибки
20	Перегрев радиатора охлаждения	Два раза в секунду	Горит индикатор ошибки
26	Превышение напряжения на батарее	Один раз в секунду	Мигает светодиод неисправности
29	Короткое замыкание на выходе	Один раз в секунду	Мигает светодиод неисправности
30	Ограничение входного тока	Один раз в секунду	Мигает светодиод неисправности



Код	Аварийное редупреждение	Сигнал	Индикатор
31	Перегрузка байпаса	Один раз в секунду	Индикатор байпаса мигает
32	Перегрузка	Один раз в секунду	Индикатор инвертора или байпаса мигает
33	Батареи не подключены	Один раз в секунду	Индикатор батарей мигает
34	Пониженное напряжения батарей	Один раз в секунду	Индикатор батарей мигает
35	Низкий заряд батарей	Один раз в секунду	Индикатор батарей мигает
36	Прерывание по перегрузке	Дважды в секунду	Индикатор ошибки мигает
37	Превышение постоянной составляющей	Дважды в секунду	Индикатор инвертора мигает
39	Напряжение входа вне нормы	Дважды в секунду	Индикатор батареи горит
40	Частота входа вне нормы	Дважды в секунду	Индикатор батареи горит
41	Байпас не доступен		Индикатор байпаса мигает
42	Байпас не отслеживается		Индикатор байпаса мигает
43	Инвертор в нерабочем состоянии		

## 4. ХРАНЕНИЕ И ЭКСПЛУАТАЦИЯ ИБП

- Эксплуатация

Система ИБП не содержит частей, обслуживаемых пользователем. Если срок службы батареи (3–5 лет при температуре окружающей среды 25°C) был превышен, батареи должны быть заменены. В этом случае обратитесь в авторизованный сервисный центр.

- Хранение

Перед хранением обязательно зарядите ИБП не менее 5 часов. Храните ИБП в вертикальном положении в сухом прохладном месте.

## 5. ОПЦИИ

- SNMP карта

Установка карты:

- » Открутите два винта с каждой стороны слота.
- » Осторожно вставьте карту SNMP и зафиксируйте винты.

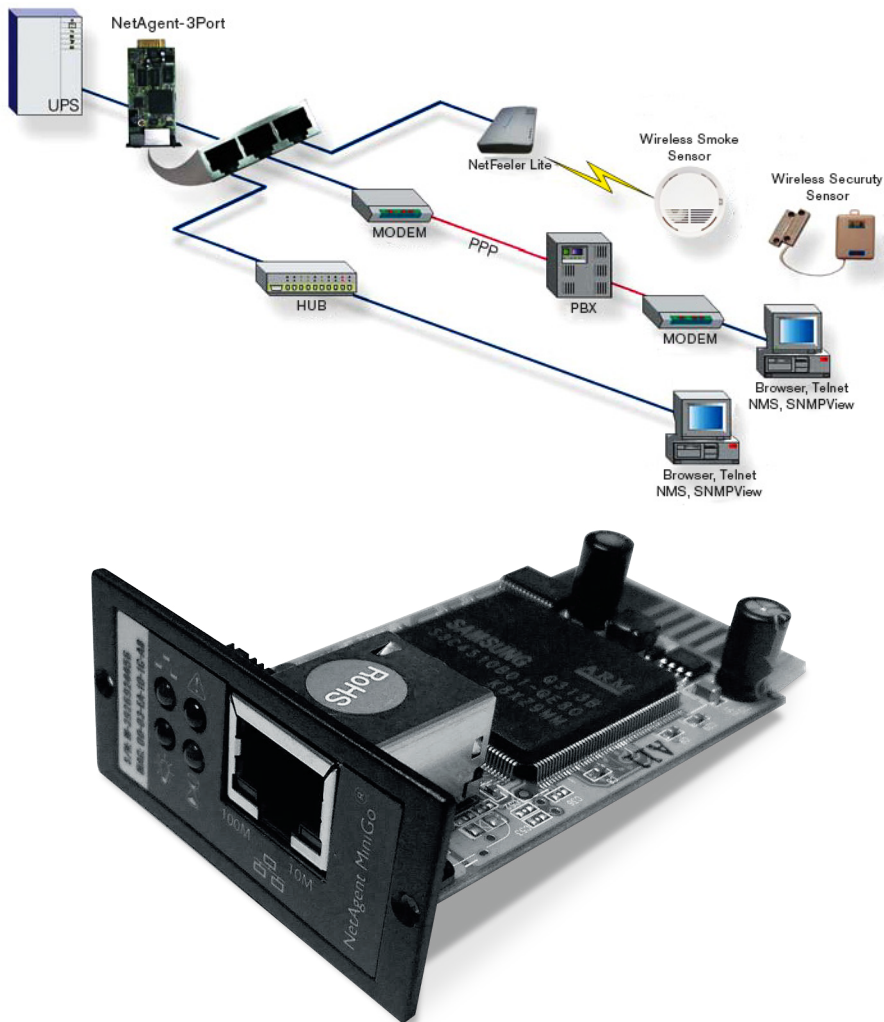


Рис. 19 Внешний вид SNMP карты и примерная схема управления ИБП по сети

- Сухие контакты

Карта сухих контактов имеет 6 портов выхода и один порт входа.

Назначение портов указано в таблице:

Номер контакта	Функция	Номер контакта	Функция
1	Общий контакт	8	Тревоги ИБП НЗ
2	ИБП включен НО	9	ИБП на байпасе НО
3	Вход отсутствует НО	10	ИБП на байпасе НЗ
4	Вход отсутствует НЗ	11	Ошибка ИБП НО
5	Низкий заряд батарей НО	12	Ошибка ИБП НЗ
6	Низкий заряд батарей НЗ	CN4-1	Удаленное выключение
7	Тревоги ИБП НО	CN4-2	Земля

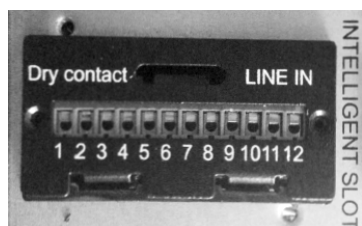


Рис. 20 Внешний вид карты сухих контактов

## 6. СПЕЦИФИКАЦИЯ

Модель ИБП	KU9101S-RT	KU91015S-RT	KU9102S-RT	KU9102S-RT	KU9103S-RT
Полная мощность	1000 ВА	1500 ВА	2000 ВА	2000 ВА	3000 ВА
Активная мощность	900 Вт	1350 Вт	1800 Вт	1800 Вт	2700 Вт
Фазы на входе	1 фаза				
Фазы на выходе	1 фаза				
Топология ИБП	On-line (двойное преобразование)				
Форм-фактор	Стойечный / Напольный (Rack / Tower)				
<b>Входные параметры</b>					
Номинальное входное напряжение	208 / 220 / 230 / 240 В				
Диапазон напряжений	176 ~ 264В при 50% < нагрузка ≤100%, 110 ~ 300В при нагрузке ≤50%				
Диапазон входной частоты	40 ~ 70 Гц				
Номинальный входной ток	5,2 А	7,9 А	11 А	11А	16 А
Входной коэффициент мощности	> 0,99				
Тип входного соединения	IEC C14	IEC C14	IEC C20	IEC C20	IEC C20
<b>Выходные параметры</b>					
Номинальное выходное напряжение	220В (настраивается 208 / 230 / 240 В)				
Точность выходного напряжения	± 1 %				
Искажения выходного напряжения, линейная нагрузка	≤3%				
Искажения выходного напряжения, нелинейная нагрузка	≤5%				
Выходная частота (режим работы от АКБ)	50/60 ± 0,1 Гц				
Выходной коэффициент мощности	0,9				
Крест-фактор	3:1				
Перегрузочная способность при работе от электросети	105%~125% - 60 сек 125%~130% - 30 сек > 130 % переход на байпас				
КПД в режиме работы от электросети	88 %	90%	90%	90%	90%

КПД в режиме работы от батарей	85 %	86%	86%	86%	87%
Тип выходного соединения	8 x IEC C13	8 x IEC C13	8 x IEC C13	8 x IEC C13	8 x IEC C13 1 x IEC C19
<b>АКБ</b>					
Наличие встроенных АКБ	Да				
Тип аккумуляторных батарей	AGM VRLA				
Количество встроенных АКБ	2	3	4	6	6
Напряжение на шине постоянного тока, В постоянного тока	24 В постоянного тока	36 В постоянного тока	48 В постоянного тока	72 В постоянного тока	72 В постоянного тока
Емкость батареи	9 Ач	9 Ач	9 Ач	9 Ач	9 Ач
Время автономной работы при 50% нагрузке"	8 мин	8 мин	8 мин	18 мин	9 мин
Время автономной работы при 100% нагрузке	менее 5 мин	менее 5 мин	менее 5 мин	5 мин	менее 5 мин
Время перезаряда	4 часа до 90 %				
Режим заряда	Трехступенчатый интеллектуальный заряд				
Ток заряда	1 А				
Возможность подключения внешних АКБ/Блоков	Да				
Совместимый батарейный модуль	EXBR+24	EXBR+36	EXBR+48	EXBR+72	EXBR+72
<b>Коммуникации и интерфейсы</b>					
Интерфейсные порты	RS-232 / USB				
Внутренний слот для карты управления	Слот для карты SNMP или карты контактов состояния				
ЖК-дисплей и индикация	ЖК-дисплей и светодиодная индикация				
<b>Рабочие условия</b>					
Температура эксплуатации	0°C ~ 40°C				
Относительная влажность при эксплуатации	20 ~ 90 %, без конденсации				
Высота над уровнем моря	0 ~ 1500 метров				
Температура хранения	-25°C ~ +55°C				
Класс защиты	IP20				

Тепловыделение при полной нагрузке и при заряде батарей	357 ВТУ/час	540 ВТУ/час	613 ВТУ/час	613 ВТУ/час	886 ВТУ/час
Уровень шума	< 55 дБ				
Физические характеристики					
Размер (Ш x Г x В)	440x325x86,5 мм	440x460x86,5 мм	440x460x86,5 мм	440x600x86,5 мм	440x600x86,5 мм
Вес нетто	11.3 кг	13.5 кг	19.5кг	25 кг	26 кг
Соответствие стандартам					
Безопасность	ТР ТС 004/2011				
ЭМС	ТР ТС 020/2011				
Опции					
Опции	<ul style="list-style-type: none"> <li>- Сетевая карта Спутник Л2</li> <li>- Спутник Light</li> <li>- Сетевая карта DL-801</li> <li>- Датчик окружающей среды ДОС Климат (через Спутник Л2)</li> <li>- Блок контактов состояния МДДВ Контакт (через Спутник Л2)</li> <li>- Релейная карта</li> </ul>				
Гарантия					
Гарантия	24 месяца				



## КОНТАКТЫ

**HIDEN** – это надежные ИБП и комплексные решения для организации гарантированного электропитания.

- Высококачественная и современная компонентная база
- Высокий уровень качества монтажа компонентов и модулей
- Непрерывный контроль процесса производства ИБП
- Защитное лаковое покрытие печатных плат ИБП
- Соответствие мировым стандартам TUV, UL, CE, EAC
- Эффективная и современная схемотехника ИБП

Квалифицированные специалисты компании всегда готовы решить задачу любой сложности, обеспечат высокий уровень экспертизы на всех этапах работы от подбора оборудования до пусконаладочных и сервисных работ.

ООО «АДМ-ТЕХНО»

Москва, ул. Скотопрогонная, 35/2

+7 (495) 133-16-43

info@hiden.energy

www.hiden.energy

